

Machinerie D.M. Inc.

# Pompe Préfosse



Livre de pièce

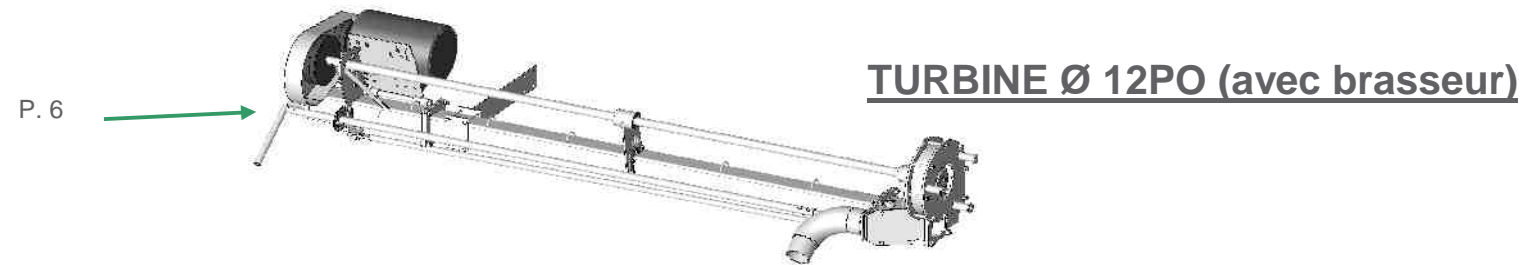
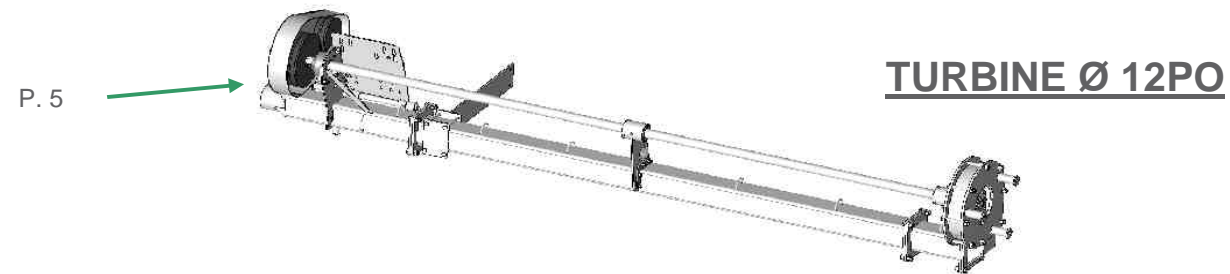
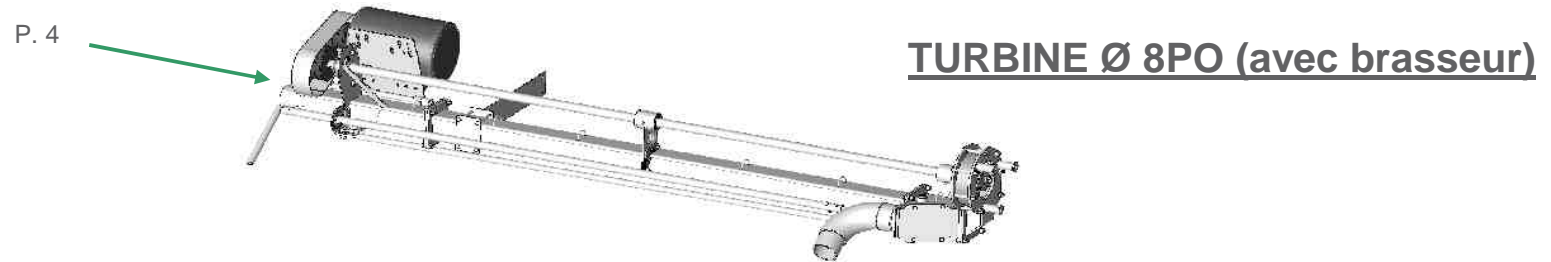
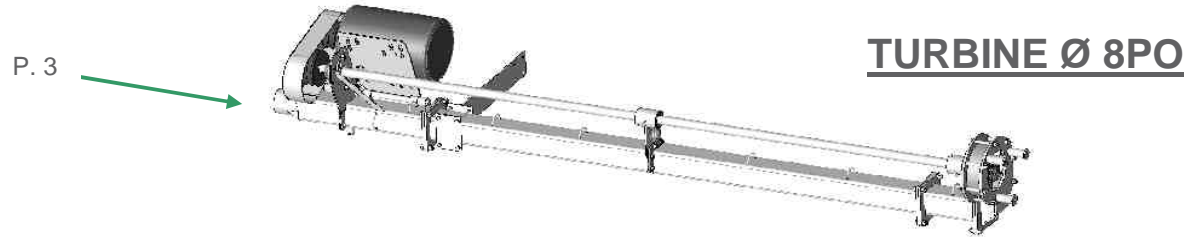
1201PP

# Table des matières

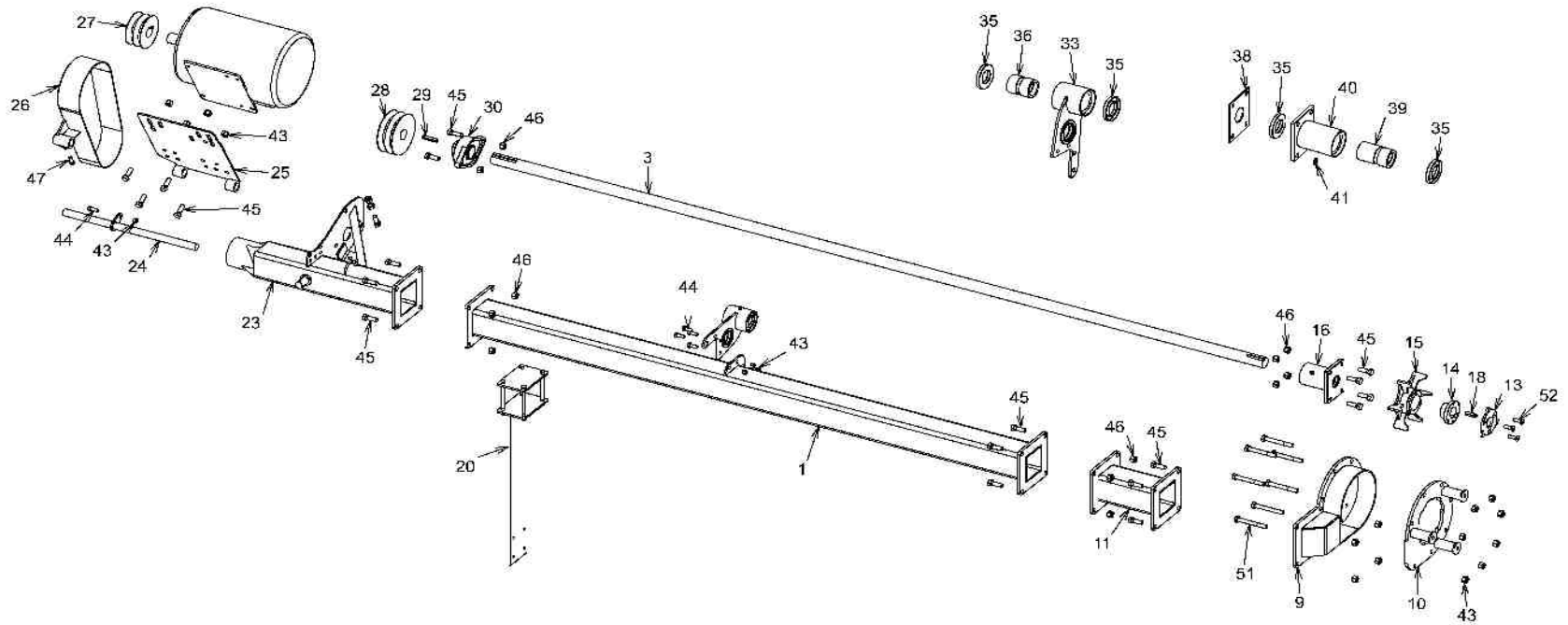
## Pompe Préfosse

<b>Différents modèles de pompe préfosse.....</b>	<b>P. 3</b>
<b>Éclaté Pompe Préfosse Ø8po.....</b>	<b>P. 4 &amp; 8</b>
<b>Éclaté Pompe Préfosse Ø8po (avec brasseur).....</b>	<b>P. 5 &amp; 8</b>
<b>Éclaté Pompe Préfosse Ø12po.....</b>	<b>P. 6 &amp; 8</b>
<b>Éclaté Pompe Préfosse Ø12po (avec brasseur).....</b>	<b>P. 7 &amp; 8</b>

**MODELE POMPE PREFOSSE:**

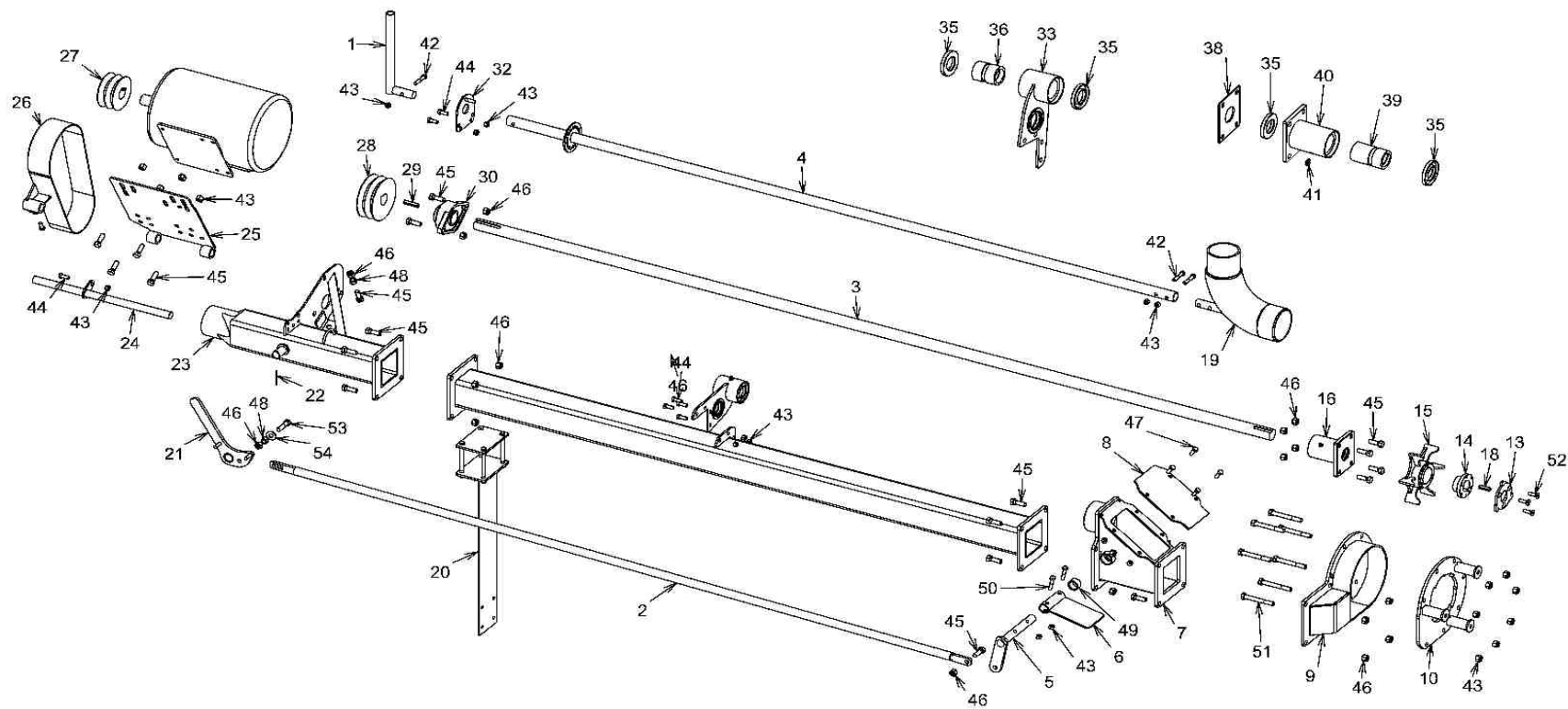


**TURBINE Ø 8PO**



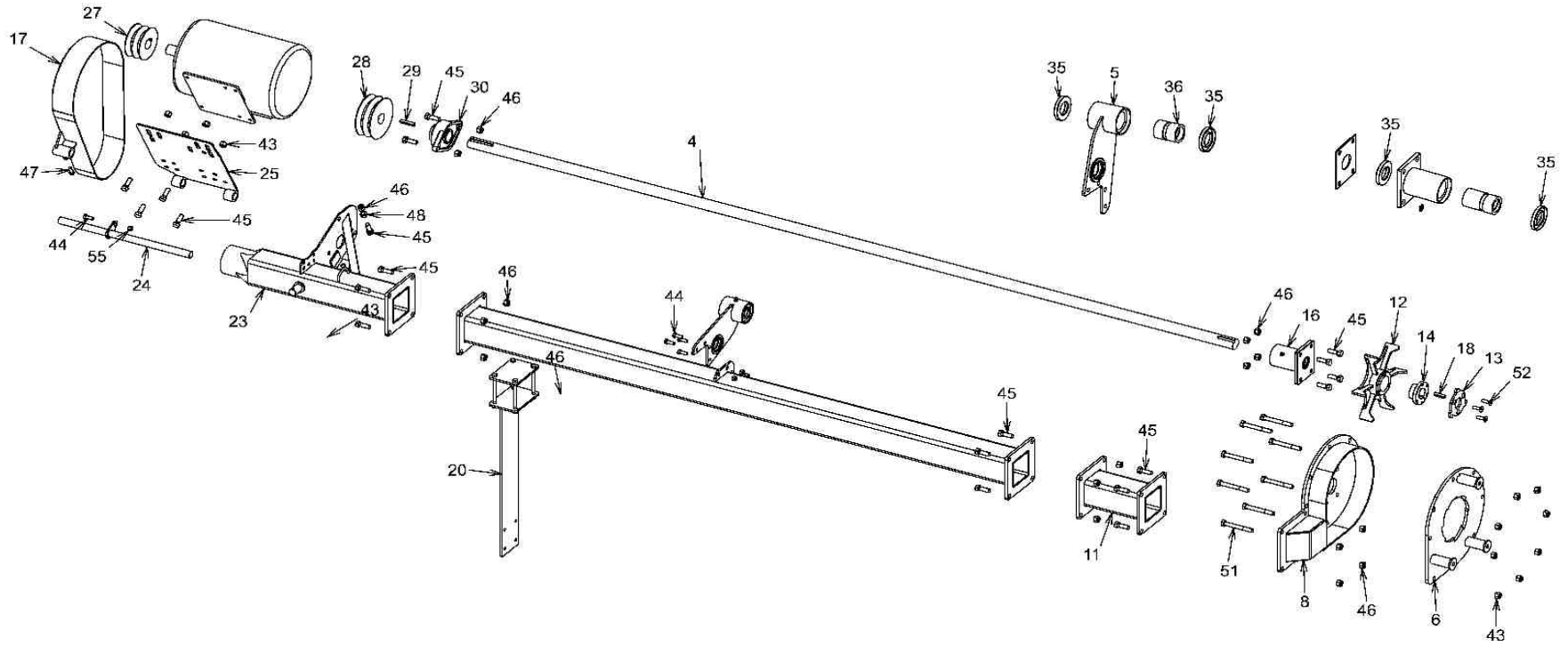
**PAGE 8 DETAILS**

Machinerie D.M. Inc.  
**TURBINE Ø 8PO (avec brasseur)**



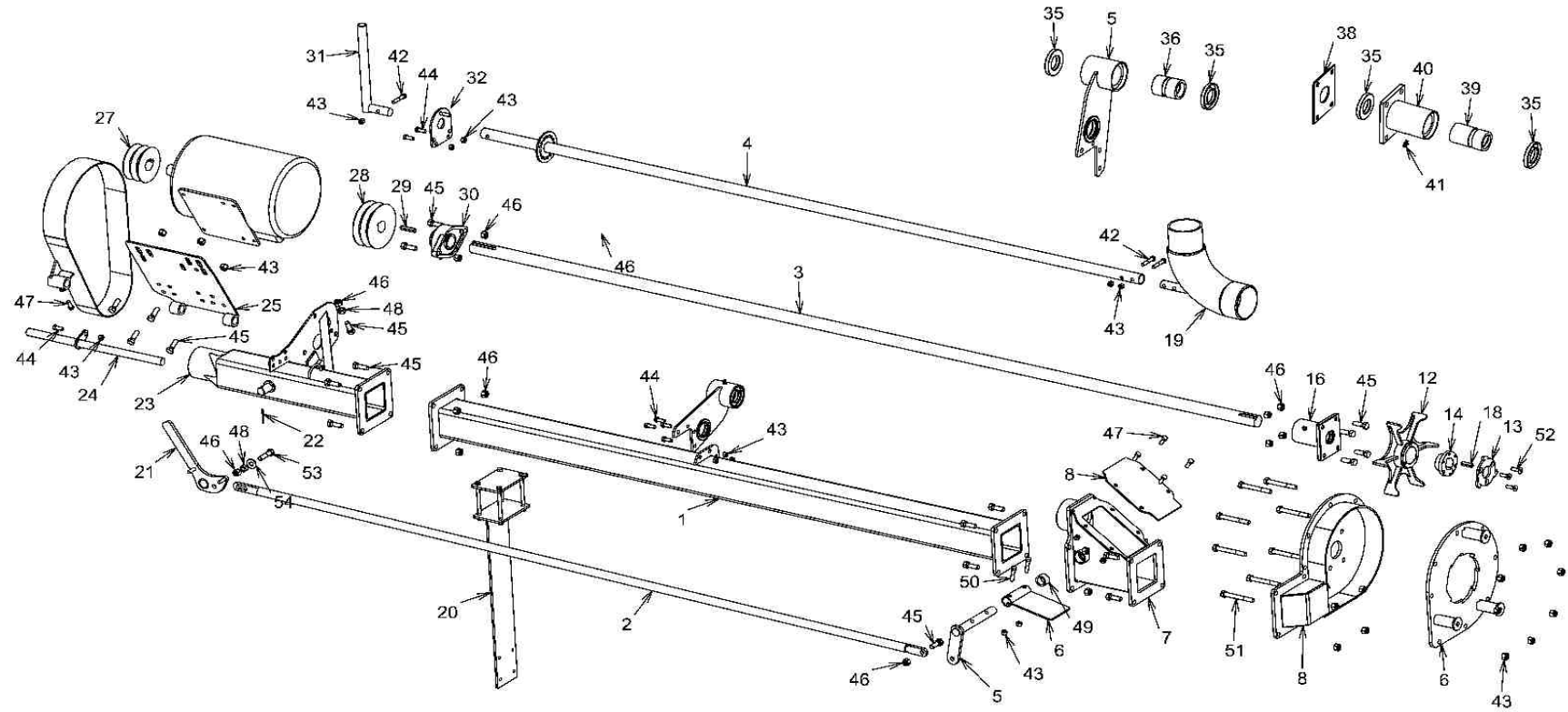
**PAGE 8 DETAILS)**

**TURBINE Ø 12PO**



**PAGE 8 DETAILS)**

**TURBINE Ø 12PO (avec brasseur)**



**PAGE 8 DETAILS)**

Machinerie D.M. Inc.

NO	NUMERO	PIECE	NO	NUMERO	PIECE
1	PP-S021-(long)	Tube pompe préfosse (longueur) pieds	36	PP-P059	Coussinet (milieu)
2	PP-S028-(long)	Tuyau trappe (longueur) pieds	38	PP-P159	Joint caoutchouc
3	PP-P134-(long)	Arbre hélice (longueur) pieds	39	PP-P001	Coussinet (bas)
4	PP-S027-(long)	Tube agitateur (longueur) pieds	40	PP-S002	Boitier coussinet
5	PP-S040	Support arbre milieu Ø12po	41	HYD-P052	Graisser
6	PP-S050	Couvert turbine Ø12po	42	BS0,37NC2	Boulon 3/8-16x2
7	PP-S024	Trappe	43	NLS0,5NC	Écrou nylon stainless 1/2-13
8	PP-S020	Turbine Ø12 po	43	NLS0,37NC	Écrou nylon stainless 3/8-16
9	PP-S039	Turbine Ø8 po	44	BS0,37NC1	Boulon stainless 3/8-16x1
10	PP-S051	Couvert turbine Ø8po	45	BS0,5NC1,5	Boulon stainless 1/2-13x1 1/2
11	PP-S038	Tube trappe	46	NLS0,5NC	Écrou nylon stainless 1/2-13
12	PP-S029-(long)	Helice Ø12po	48	NS0,5NC	Écrou stainless 1/2-13
13	PP-P186	Couteau	52	B6P0,37NC1,25	Vis 6 pans creux 3-8 - 16 x 1 1-4
14	PM-P753	Cœur conique Ø1 1-2	53	BS0,5NC2	Boulon 1/2-13x2
15	PP-S029-(long)	Helice Ø8po	54	WS0,5	Rondelle 1/2
16	PP-S001	Coussinet			
17	PP-S032	Garde poulie Ø 12po			
18	PM-P034	Clé			
19	PP-S033	Coude agitateur			
20	PP-S043	Support pompe			
21	PP-S044	Barrure came			
22	PM-P549	Goupille			
23	PP-S035	Tube moteur avant			
24	PP-S031	Arbre plaque moteur			
25	PP-S030	Plaque moteur			
26	PP-S042	Garde poulie Ø 8po			
27	PM-P859-( Ø )	Poulie moteur			
28	PM-P859-( Ø )	Poulie pompe			
29	PM-P421	Cle			
30	PM-P754	Roulement			
31	PP-S034	Poignée coude			
32	PP-P140	Plaque pivot agitateur			
33	PP-S041	Support arbre milieu Ø8po			
35	PP-P005	Joint étancheite			