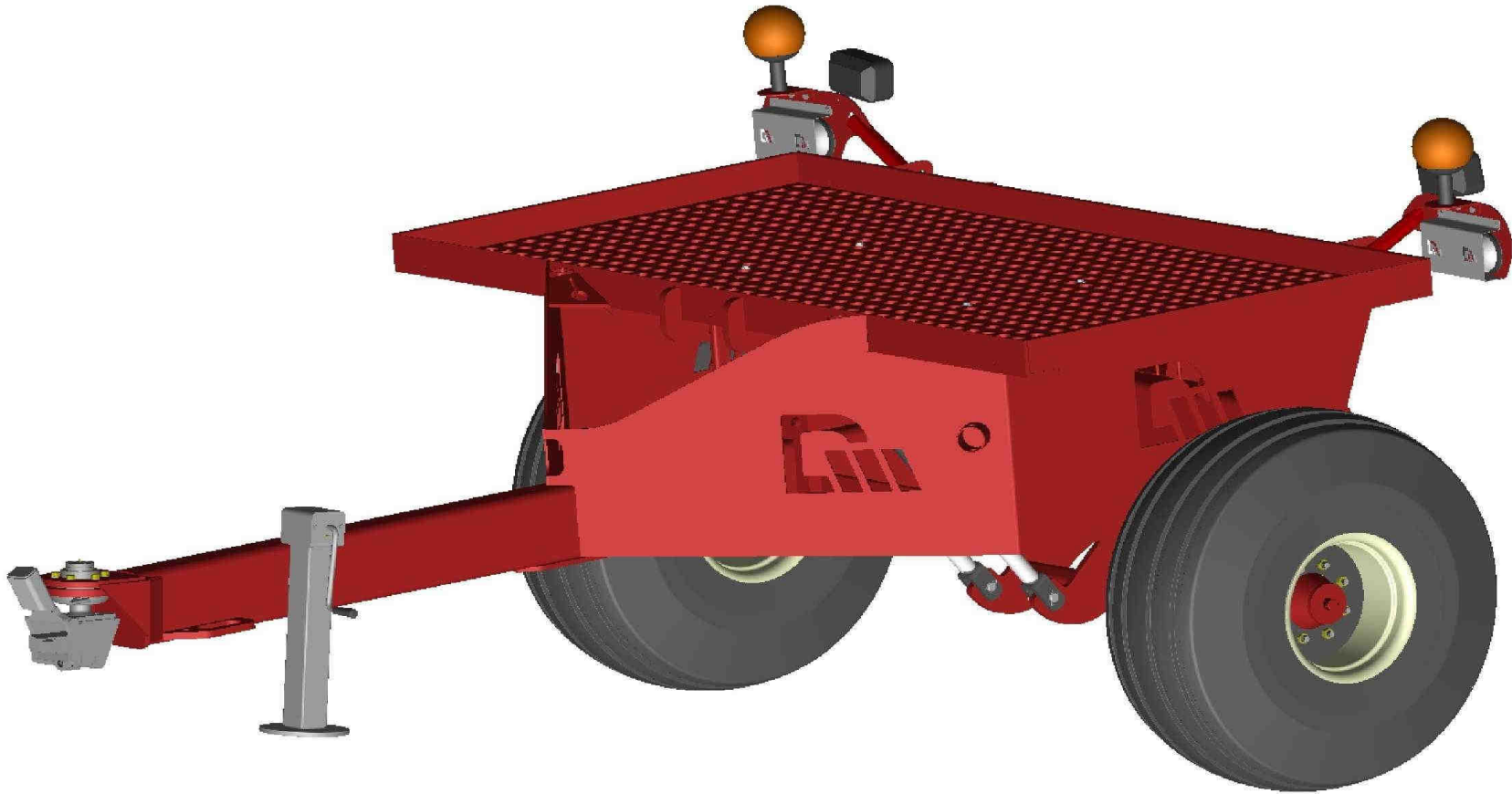


REMORQUE INCORPORATEUR



Livre de pièce

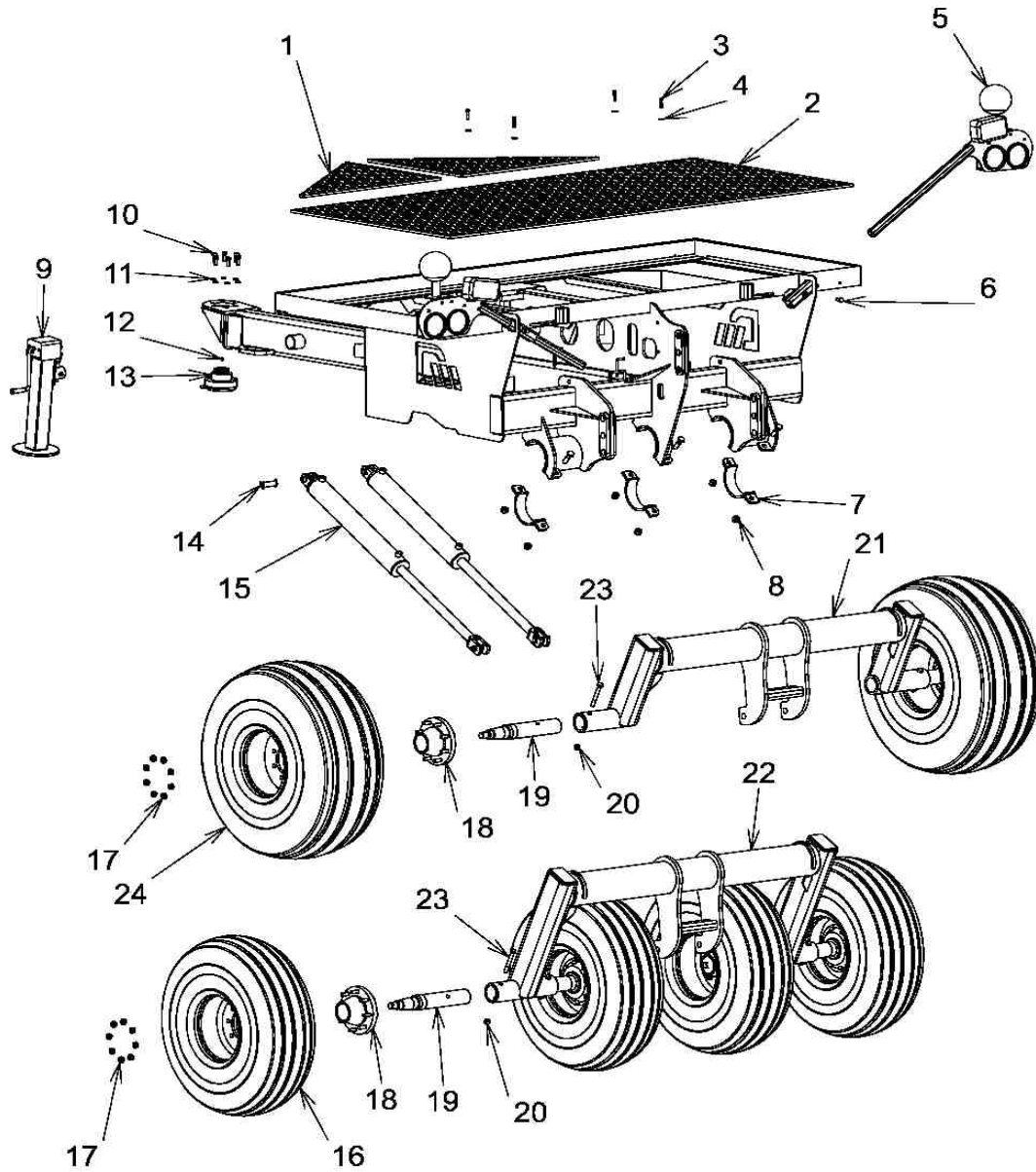
0901RI

Table des matières

Remorque incorporateur

Éclate Remorque incorporateur.....	PAGE 3 & 4
Shéma hydraulique.....	PAGE 5 & 6
Shéma électrique.....	PAGE 7 & 8

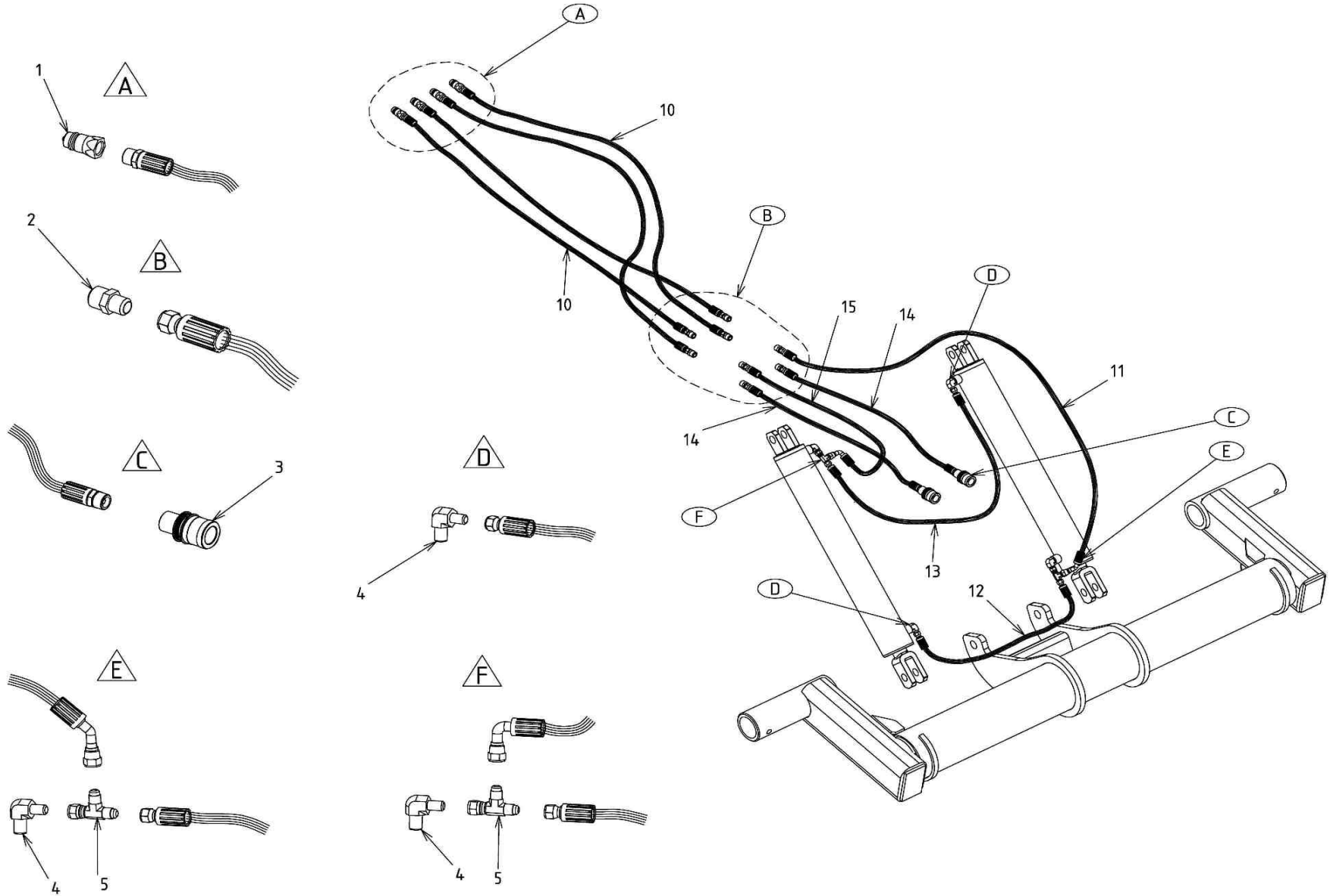
Remorque incorporateur



Remorque incorporateur

NO	NUMERO	PIECE	NO	NUMÉRO	PIECE
1	RI-P055	Grillage avant	14	PM-P536	Pin
2	RI-P055	Grillage dessus	15	PM-P513	Cylindre
3	B50,37NC1,75	Boulon Hex. - 3/8-16x1 3/4	16	PM-S069	Pneu
4	W0,37	Rondelle - 3/8	17	PM-P530	Boulon roue
5	RES-S085	Bras lumiere	18	PM-P366	Moyeu
6	B50,5NC1	Boulon Hex. - 1/2-13x1	19	RI-P046	Essieu
7	RI-S018	Ancrage train	20	NL0,62NC	Écrou auto-blocant 5-8 UNC
8	LN50,75NC	Écrou auto-blocante 3-4 UNC	21	RI-S008	Train 2 roues
9	PM-S042	Cric	22	RI-S024	Train 4 roues
10	B80,5NC1,5	Boulon Hex. GR8 1-2 - 13 UNC x 1 1-2	23	B50,62NC5	Boulon Hex. Gr 5 - 5/8-11x5
11	NL0,5	Rondelle auto-blocante - 1/2	24	PM-S063	Pneu
12	HYD-P050	Graisneur			
13	REM-P146E	Récepteur boule			

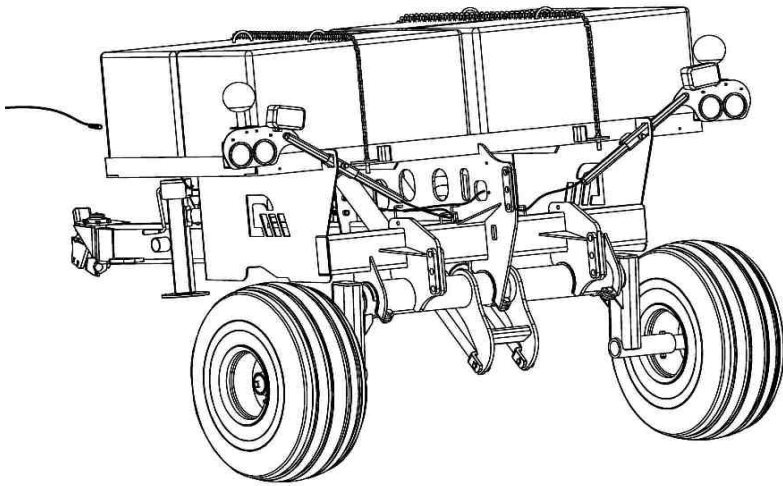
Remorque incorporateur (hydraulique)



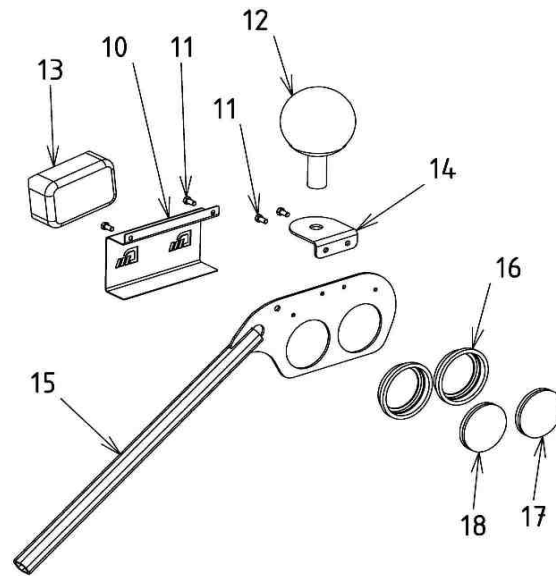
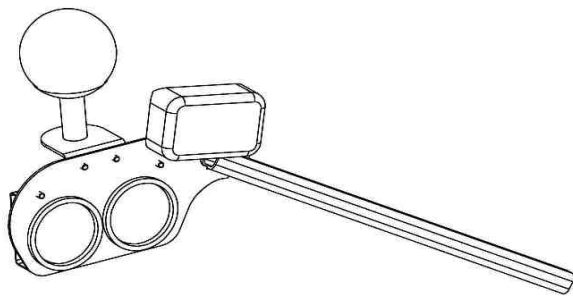
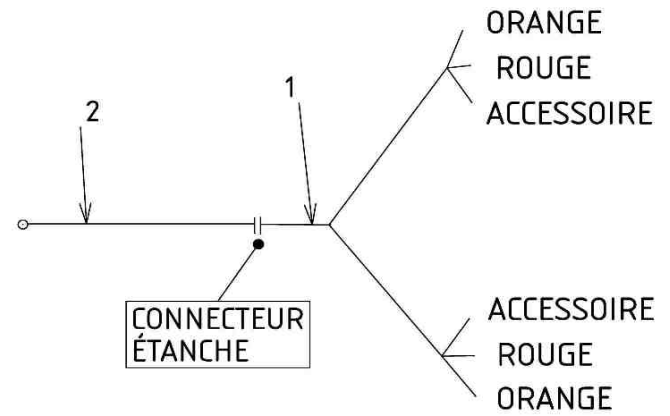
Remorque incorporateur (Hydraulique)

NO	NUMÉRO	PIECE	NO	NUMÉRO	PIECE
1	HYD-P007	Connecteur rapide male	10	RI-P077	Tuyau Hyd. Tracteur
2	HYD-P071	Relais mâle - mâle	11	RI-P078	Tuyau Hyd. Cylindre bas
3	HYD-P003	Connecteur rapide femelle	12	RI-P080	Tuyau Hyd. Relais bas
4	HYD-P021	Coude 90° mâle - mâle	13	RI-P081	Tuyau Hyd. R elais haut
			14	RI-P082	Tuyau Hyd. Outils arriere
			15	RI-P079	Tuyau Hyd. Cylindre haut

REMORQUE INCORPORATEUR (électrique)



CONNECTEUR TRACTEUR



REMORQUE INCORPORATEUR (électrique)

NO	NUMERO	PIECE
1	RI-P075	Elect. Fil en Y
2	RI-P076	Elect. Fil tracteur
10	RES-P200	Protecteur lumiere
11	BS0,37NC0,75	Boulon Hex. Inox. 3-8 - 16 UNC x 3-4
12	PM-P384	Lumiere stroboscopique
13	PM-P370	Lumiere Halogene
14	RES-P207	Plaque
15	RES-S085	Bras lumiere
16	PM-P498	Réceptacle lumiere
17	PM-P374	Lumiere orange
18	PM-P373	Lumiere rouge